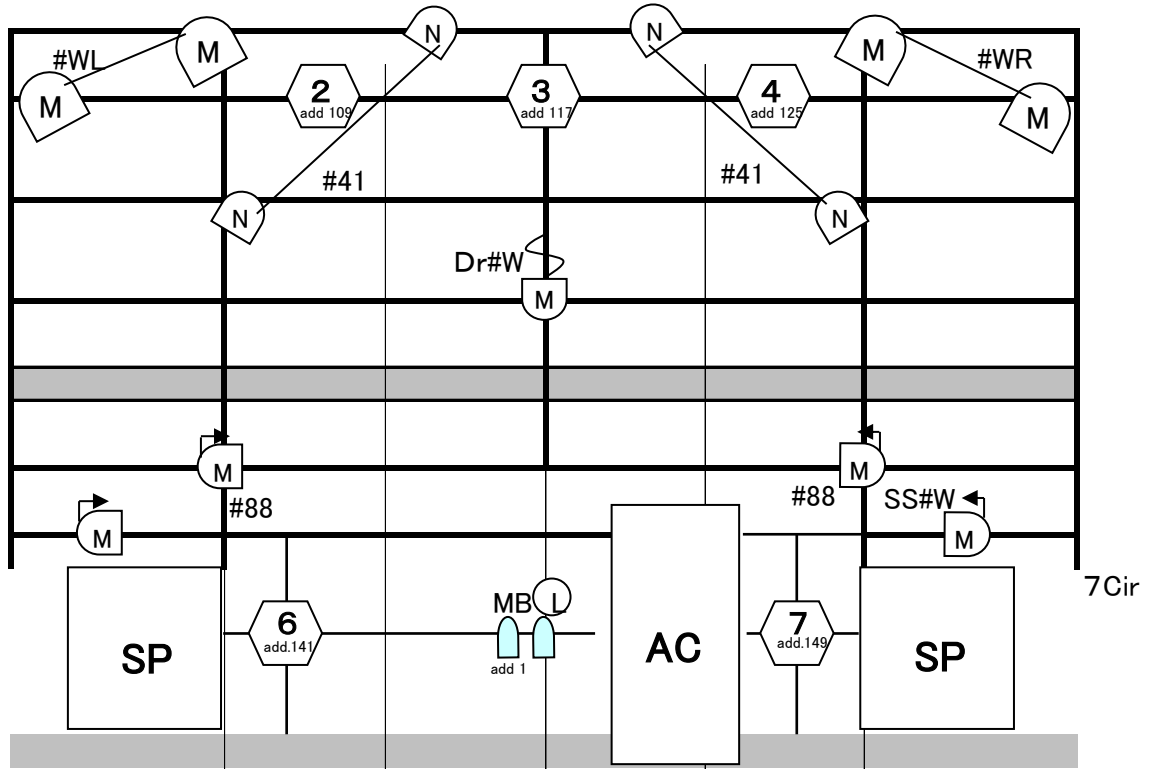
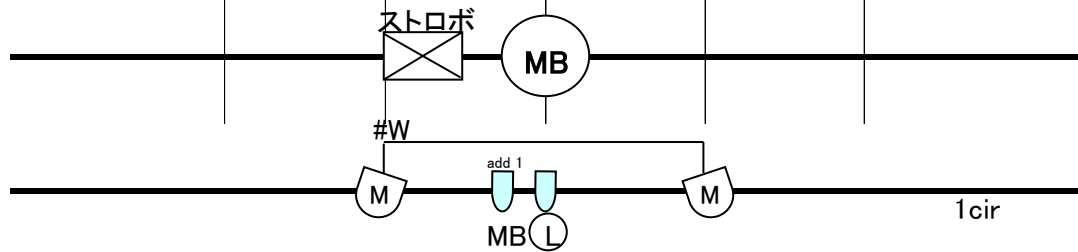


Socore factory 仕込み図

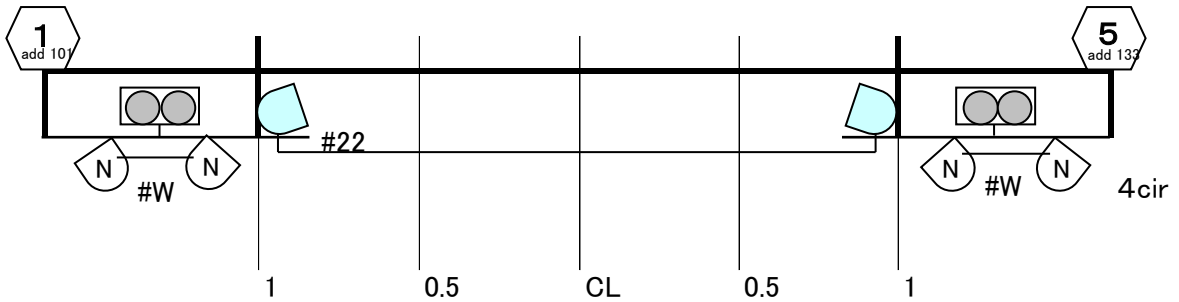
SUS



CL



BACK



●Key's●

	E-lite 64HEX(8ch) × 7
	56PAR 3M(120V) × 4
	36PAR 3N × 8
	36PAR 3M × 7
	38PAR 150W 2/2
	RISK CRUMP2 2/2
	2灯ミニブル(300w球) 2/2
	ストロボ

※ストロボ・MB L/Mは直回路

DJ LED add.7