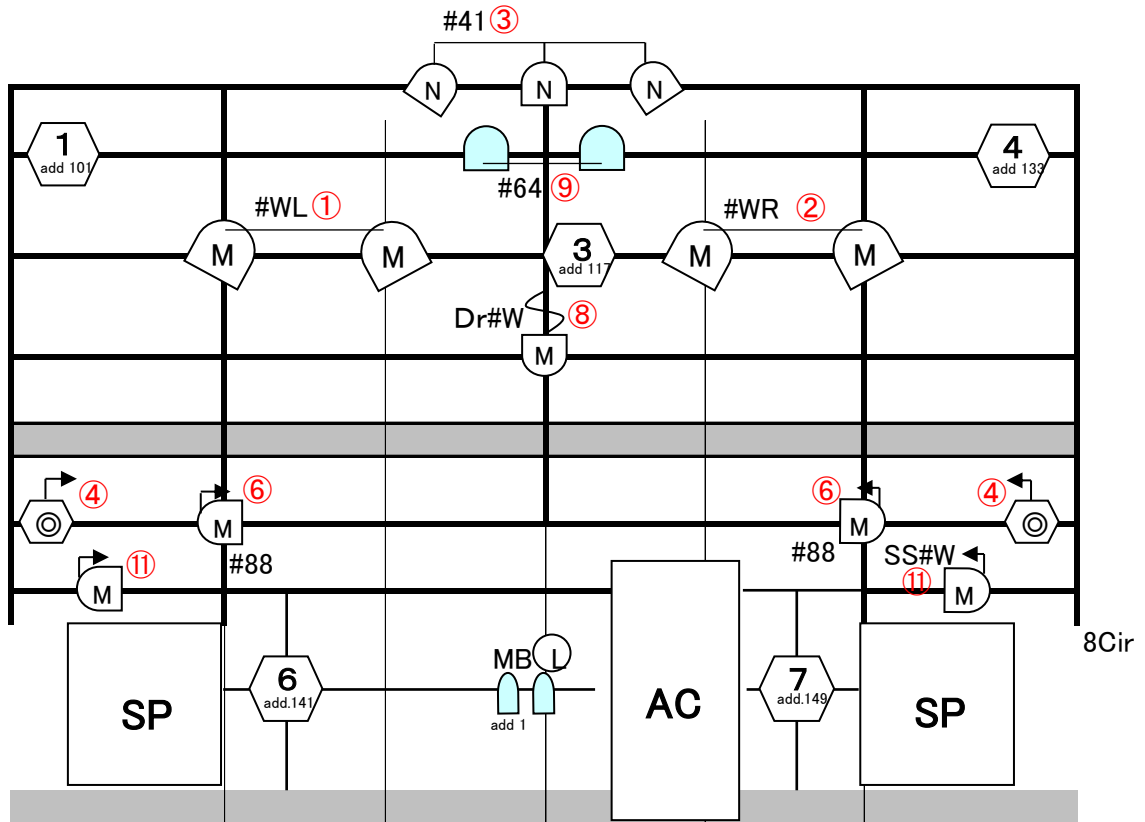
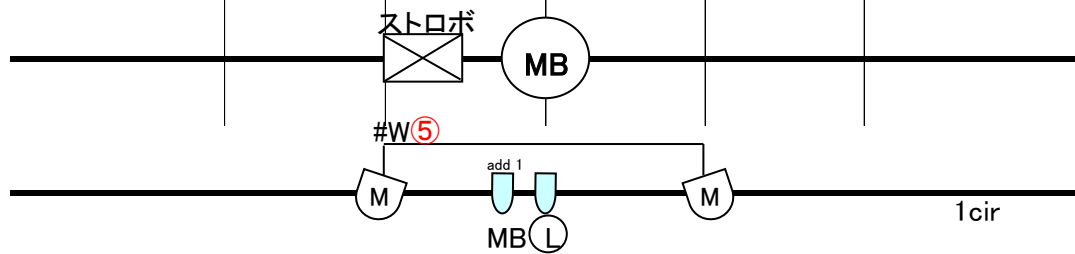


Socore factory 仕込み図

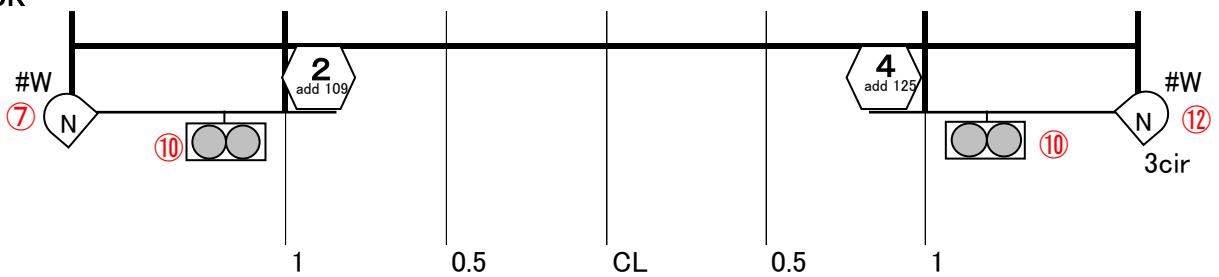
SUS



CL



BACK



●Key's●

- E-lite 64HEX(8ch) × 7
- 56PAR 3M(120V) × 4
- 36PAR 3N × 8
- 36PAR 3M × 7
- 38PAR 150W 2/2
- RISK CRUMP2 2/2
- 2灯ミニブル(300w球) 2/2
- ストロボ

※ストロボ・MB L/Mは直回路

DJ LED add.7